

# Priamočiara píla s laserom 1200W



Pro-Tech  
shop

## Návod na použitie Preklad originálneho návodu

Pred použitím si pozorne prečítajte tento návod na obsluhu

# EC563



## TECHNICKÉ ŠPECIFIKÁCIE

Napätie	230V
Frekvencia	50 Hz
Menovitý výkon	1200W
Rýchlosť bez zaťaženia	500-3000 otáčok za minútu.
Maximálna hĺbka rezu	80 mm

## Informácie o hluku

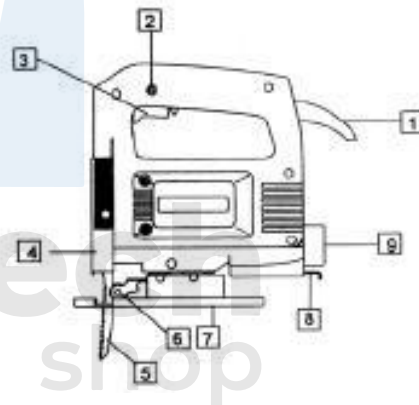
Namerané hodnoty boli stanovené v súlade s normou EN 50144.

Vážené hladiny hluku sú:

Hladina akustického tlaku: 84 dB(A):

Hladina akustického výkonu: 95 dB(A):

- 1 Kryt napájacieho kábla
- 2 Tlačidlo uzamknutia
- 3 Prepínač zapnutia/vypnutia
- 4 Ochranný kryt
- 5 Čepeľ
- 6 Vodiaci valček
- 7 Nastaviteľná základňa
- 8 Priestor pre šesťhranný krúžkový kľúč
- 9 Výstup



## ÚVOD

Ďakujeme, že ste si zakúpili náš výrobok, ktorý prešiel dôkladným procesom zabezpečenia kvality. Vynaložili sme maximálne úsilie, aby sme vám výrobok dodali v perfektnom stave.

## BEZPEČNOSŤ

Pred prácou s elektrickým náradím vždy dodržiavajte nasledujúce základné bezpečnostné opatrenia, aby ste znížili riziko požiaru, úrazu elektrickým prúdom a zranenia osôb. Prečítajte si túto príručku, aby ste získali informácie o účele a obmedzeniach náradia a pochopili možné nebezpečenstvá spojené s používaním náradia.

## **ZÁRUKA**

Na tento výrobok sa vzťahuje 24-mesačná záručná doba od dátumu nákupu a platí len pre prvého kupujúceho. Táto záruka sa vzťahuje len na chyby, ktoré vznikli v dôsledku použitia chybných materiálov, alebo chybného spracovania a ktoré vznikli počas záručnej doby. Záruka sa nevzťahuje na spotrebný materiál. Výrobca sa zaväzuje výrobok opraviť, alebo vymeniť podľa vlastného uváženia za predpokladu, že: výrobok sa používa v súlade s pokynmi uvedenými v návode na obsluhu výrobku a nebol nesprávne používaný, preťažovaný, alebo používaný na iné účely, než na ktoré je určený. Výrobok nebol rozobratý, nebolo doň nijakým spôsobom zasahované, nebol servisovaný neoprávnenými osobami, alebo použitý na požičiavanie iným osobám. Za škody spôsobené prepravou zodpovedá prepravná spoločnosť - záruka sa nevzťahuje na škody spôsobené prepravou. Reklamácie v rámci tejto záruky sa musia v prvom rade uplatniť priamo u predávajúceho počas záručnej doby. Výrobok sa môže vrátiť výrobcovi len vo výnimočných prípadoch. Ak sa výrobok vracia výrobcovi, zákazník je zodpovedný za primerané zabezpečenie zásielky a priloženie stručného popisu poškodenia. K zásielke musí byť priložená kópia faktúry, alebo iný doklad o kúpe. Výrobca nenesie zodpovednosť za žiadne osobitné, výnimočné, priame, nepriame, náhodné, alebo následné straty, alebo škody v rámci tejto záruky.

## **ŠTÁTNY ZÁKON**

Záruka nemá žiadny vplyv na zákonné práva.

## **ODSTRÁNENIE VÝROBKU**

Ak sa výrobok nedá opraviť a je potrebné ho zlikvidovať, musí sa to urobiť vhodným spôsobom. Je zakázané vyhadzovať spotrebič do domového odpadu. V záujme zachovania prírodných zdrojov na primeranej úrovni a minimalizovania negatívneho vplyvu na životné prostredie sa spotrebič musí recyklovať, alebo zlikvidovať ekologickým spôsobom. Spotrebič zlikvidujte na určenom mieste. V prípade pochybností sa obráťte na miestne úrady, ktoré vám poskytnú informácie o dostupných miestach na recykláciu, alebo likvidáciu tohto typu výrobku.

## **VŠEOBECNÉ BEZPEČNOSTNÉ INFORMÁCIE**

Pred použitím spotrebiča si prečítajte, pochopte a dodržiavajte pokyny uvedené v tomto dokumente. Je to obzvlášť dôležité na zaistenie bezpečnosti používateľa a dlhej a bezproblémovej životnosti spotrebiča.

Zistite, ako sa má elektrické náradie používať, aké sú jeho obmedzenia a potenciálne riziká.

Túto príručku si odložte na bezpečné miesto, aby ste ju mohli neskôr použiť.

## **Zabráňte náhodnému spusteniu - odpojte prístroj od elektrickej zásuvky**

Pred spustením spotrebiča sa uistite, že z neho boli vybraté všetky nastavovacie kľúče. Pred pripojením prístroja do elektrickej zásuvky sa uistite, že je vypínač vypnutý (je v polohe OFF). Zástrčka prístroja by mala byť odpojená od zásuvky, keď sa prístroj nepoužíva a keď sa vykonáva mazanie, servis, nastavenie, alebo výmena príslušenstva.

## **Skontrolujte, či zariadenie a jeho komponenty nie sú poškodené**

Pred použitím elektrického náradia vždy starostlivo posúďte, či bude náradie správne fungovať (či nie sú poškodené nejaké komponenty atď.) a či bude plniť svoje funkcie.

Malo by sa skontrolovať nastavenie pohyblivých častí.

Skontrolujte, či nie je poškodená žiadna zo súčastí jednotky, a uistite sa, že jednotka bola správne nainštalovaná.

Skontrolujte, či neexistujú žiadne faktory, ktoré by mohli ovplyvniť prevádzku elektrického náradia.

Ak nie je v návode na použitie uvedené inak, poškodený ochranný kryt, alebo iné časti elektrického náradia musí opraviť, alebo vymeniť autorizované servisné stredisko.

Každý spínač, ktorý nefunguje správne, musí byť vymenený v autorizovanom servisnom stredisku.

Nepoužívajte elektrické náradie, ktorého vypínač nefunguje správne.

Prach vznikajúci pri spracovaní materiálu je zdraviu škodlivý.

Vždy používajte vhodnú ochrannú masku.

Pri práci vždy používajte ochranné okuliare, rukavice, masku, chrániče sluchu a protišmykovú bezpečnostnú obuv.

Nenoste voľné oblečenie ani šperky, ktoré by sa mohli zachytiť o pohyblivé časti spotrebiča. Ak má používateľ dlhé vlasy, musí ich mať zviazané dozadu.

Práca so zariadením sa musí vždy vykonávať na stabilnom povrchu.

Obrobok vždy pevne upnite pomocou zveráka, alebo iného upínacieho zariadenia.

Udržujte pracovisko čisté a upratané.

Pri práci s elektrickým náradím vždy používajte obe ruky.

Elektrické náradie ani jeho príslušenstvo nijako neotvárajte ani neupravujte.

Nevystavujte elektrické náradie dažďu, ani nepoužívajte spotrebič vo vlhkých, alebo mokrych priestoroch. Pracovný priestor, kde sa spotrebič používa, musí byť dobre osvetlený.

Nepoužívajte elektrické náradie v priestoroch, kde hrozí nebezpečenstvo výbuchu, alebo požiaru v dôsledku horľavých materiálov, horľavých kvapalín, farieb, lakov, benzínu atď.

### **Uchovávajúte mimo dosahu detí a zvierat**

Deti a domáce zvieratá by sa mali vždy zdržiavať mimo priestoru, kde sa pracuje so spotrebičom. Spotrebič by sa mal skladovať na dobre uzavretom a suchom mieste mimo dosahu detí.

### **Používajte vhodné zariadenie**

Vyberte správny typ zariadenia pre typ vykonávanej práce. Zariadenie nepoužívajte na iné účely, než na ktoré je určené. Prístroj nepreťažujte.

### **Nepreťažujte zariadenie**

Zariadenie bude plniť svoju úlohu efektívnejšie a bezpečnejšie, ak sa bude používať na účel, na ktorý bolo navrhnuté.

### **Starostlivosť o zariadenie**

Rezné prvky by mali byť vždy ostré a čisté, aby sa zabezpečila lepšia a bezpečnejšia prevádzka stroja.

Pri mazaní a výmene príslušenstva postupujte podľa pokynov.

Rukoväte zariadenia by mali byť vždy suché, čisté a zbavené oleja a mastnoty.

Skontrolujte, či sú vetracie otvory čisté a bez prachu.

Zablokované vetracie otvory môžu spôsobiť prehriatie a poškodenie motora.

Ak sa má zariadenie používať na práce vo výškach, použite lešenie vybavené zábradlím, aby sa zabezpečila dostatočná stabilita.

### **Ochrana pred úrazom elektrickým prúdom**

Nedotýkajte sa uzemnených komponentov (napr. potrubia, radiátorov, umývačiek riadu a chladničiek).

### **Napájacie káble**

Nikdy netrahať za napájací kábel, aby ste ho odpojili zo zásuvky.

Nikdy nepohybujte elektrickým náradím s napájacím káblom.

Napájací kábel uchovávajte mimo dosahu zdrojov tepla, olejov, rozpúšťadiel a ostrých hrán.

Skontrolujte napájací kábel spotrebiča - ak je poškodený, mali by ste ho vymeniť v autorizovanom servisnom stredisku.

Predlžovacie káble by sa mali pravidelne kontrolovať a v prípade potreby vymeniť.

NEPOUŽÍVAJTE 2-vodičové predlžovacie káble. Vždy používajte 3-vodičové predlžovacie káble alebo cievky pripojené k uzemnenej zásuvke.

Predlžovacie káble by sa mali vždy odvíjať celé.

Pri predlžovacích káblach do 15 metrov použite kábel 1,5 mm<sup>2</sup>.

Pri predlžovacích káblach dlhších ako 15 metrov použite kábel s priemerom 2,5 mm<sup>2</sup>.

Predlžovací kábel chráňte pred ostrými predmetmi, nadmerným teplom a vlhkými, alebo mokrymi miestami.

Toto elektrické náradie spĺňa národné a medzinárodné bezpečnostné normy a požiadavky. Opravy by mal vykonávať len kvalifikovaný personál s použitím originálnych náhradných dielov. Nedodržanie uvedených odporúčaní môže mať za následok nebezpečné používanie.

### **Všeobecné bezpečnostné predpisy a predpisy o prevencii nehôd**

Aby ste so spotrebičom pracovali bezpečne a predišli prípadným nehodám, pozorne si prečítajte tieto bezpečnostné a prevádzkové pokyny.

- Pred spustením spotrebiča vždy dôkladne skontrolujte spotrebič, napájací kábel a zástrčku. Spotrebič sa môže používať len vtedy, ak je v bezchybnom, nepoškodenom stave. Poškodené komponenty musí opraviť, alebo vymeniť kvalifikovaný elektrikár.
- Pred vykonávaním akýchkoľvek prác na jednotke odpojte zdroj napájania.
- Napájací kábel by mal byť na takom mieste, aby sa počas prevádzky nemohol poškodiť.
- Pri prevádzke jednotky vo vonkajšom prostredí použite vhodný a schválený predlžovací kábel s minimálnym prierezom 1,5 mm<sup>2</sup>. Napájacia zástrčka by mala mať uzemňovaciu prípojku a byť vodotesná.
- Zariadenie uchovávajte na bezpečnom mieste, mimo dosahu detí.
- Pri práci s prístrojom vždy používajte ochranné okuliare, rukavice a chrániče sluchu. Ak sa pri práci s prístrojom vyskytuje veľké množstvo prachu, je potrebné používať ochranné masky.
- Pred spustením spotrebiča skontrolujte, či sa v jeho blízkosti nenachádzajú kľúče, náradie, alebo iné predmety, ktoré by mohli spôsobiť nehodu.
- Prvok, na ktorom budeme pracovať, by mal byť riadne zaistený proti pohybu.

- Pri práci s kameňom (rezanie alebo brúsenie) sa odporúča používať odsávač prachu. Uistite sa, že odsávač prachu je vhodný na prácu s kamenným prachom.
- Je zakázané používať spotrebič na prácu s azbestovými materiálmi. Prečítajte si predpisy o prevencii úrazov vo vašej krajine.
- Pri práci so zariadením zaujmite bezpečnú polohu tela.
- Elektrické náradie sa nesmie používať vonku v daždi. Spotrebič skladujte na suchom mieste chránenom pred všetkými druhmi kvapalín.
- Neprenášajte spotrebič držiak napájací kábel. Chráňte napájací kábel pred poškodením. Kábel sa môže poškodiť, ak sa dostane do kontaktu s ostrými prvkami.
- Pracovisko by sa malo udržiavať v primeranej čistote.
- Pred zasunutím zástrčky do zásuvky sa uistite, že je vypínač na jednotke vypnutý.
- Pri práci so spotrebičom noste vhodný odev. Nenoste voľné oblečenie ani šperky, pretože sa môžu zachytiť o súčasti spotrebiča a spôsobiť nehodu.
- Z bezpečnostných dôvodov by sa malo používať len originálne príslušenstvo a náradie.
- Používajte len nepoškodené ostré rezné nože. Ak sú rezné prvky poškodené, musia sa vymeniť.
- Po vypnutí priamočiarej píly počkajte, kým sa rezací prvok nezastaví, a až potom ho vráťte na miesto.
- Stroj by sa mal pohybovať po obrobnku rovnomerne pomalým tempom.

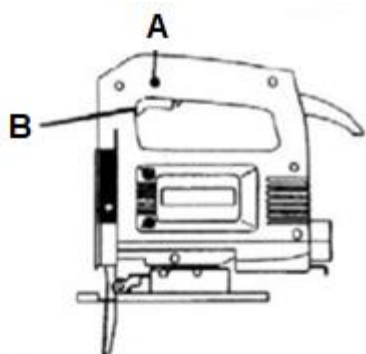


Pro-Tech  
shop

## Ovládanie priamočiarej píly

### Spustenie

Práca s prístrojom (obr. 1)



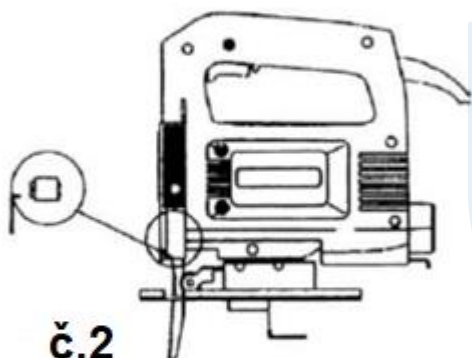
č.1

Zapnutie: Stlačte tlačidlo ON/OFF  
Vypnutie: Uvoľnite tlačidlo ON/OFF

Nepretržitá prevádzka

Zapnutie: Stlačte a podržte tlačidlo ON/OFF a potom uzamknite tlačidlom zámku.

Vypnutie: Stlačte a uvoľnite tlačidlo ON/OFF.



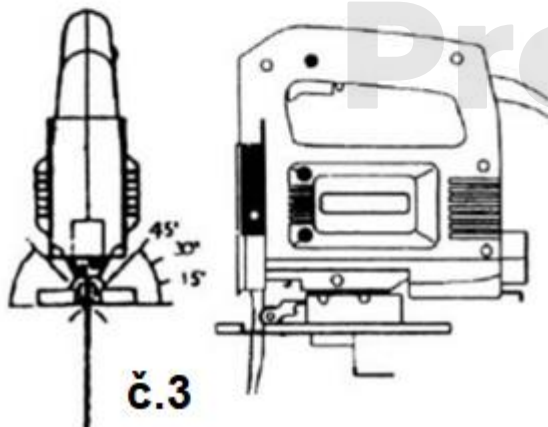
č.2

Výmena pílového listu (obr. 2) Vypnite pílu. Pred výmenou pílového listu, alebo vykonávaním akejkoľvek inej činnosti vytiahnite zástrčku zo zásuvky.

Pomocou dodaného šesťhranného kľúča odskrutkujte list. List zasuňte do vodiaceho otvoru, kým sa list nezastaví a nezapadne. Pomocou kombinovaného kľúča utiahnite dve skrutky. Zuby píly by mali byť v smere rezu. Uistite sa, že je list správne umiestnený v jednotke.

Nastavenie základne (obr. 3)

Rezanie a pílenie v blízkosti hrán.



č.3

Pri šikmých rezoch možno základňu otáčať až o 45 stupňov v oboch smeroch. Nastavenie sa vykonáva uvoľnením skrutiek. Zariadenie má vyznačené uhly 15, 30 a 45 stupňov. Avšak v závislosti od potreby čepeľ možno nastaviť v ľubovoľnom uhle

**A – Tlačidlo uzamknutia**

**B – Zapínač/vypínač**

Ak chcete nastaviť uhol rezania, uvoľnite dve skrutky, kým sa list nepohne, a potom ho nastavte do správneho uhla. Po nastavení utiahnite obe skrutky.



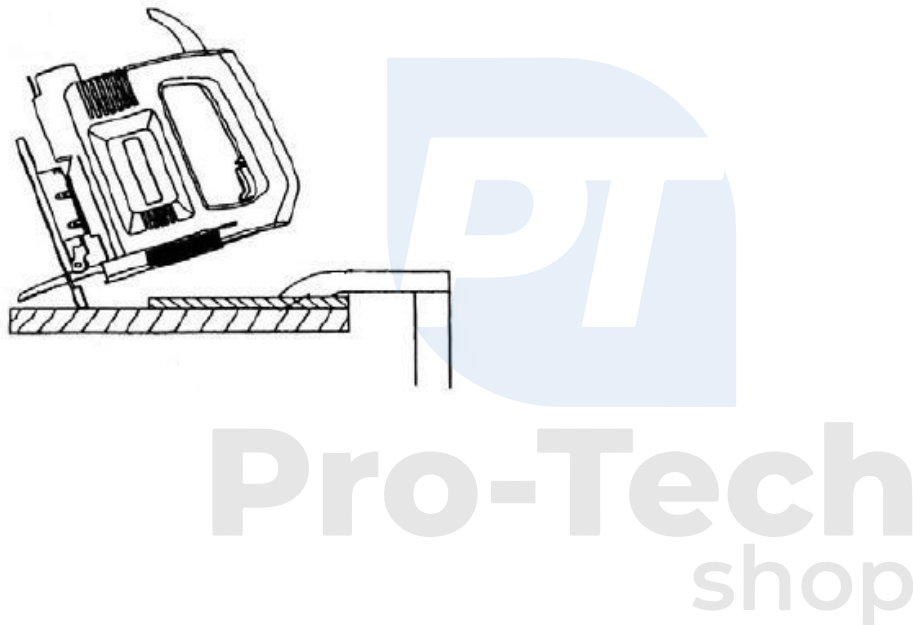
Ak chcete umožniť rezanie na okraji, základňa sa musí posunúť dozadu. Za týmto účelom odskrutkujte dve skrutky pod jednotkou, posuňte základňu dozadu a utiahnite dve skrutky.

Je zakázané používať spotrebič na prácu s azbestovými materiálmi. Prečítajte si predpisy o prevencii úrazov vo vašej krajine.

### **Odsávanie prachu**

Zariadenie je vybavené otvorom na odsávanie prachu. K otvoru v zadnej časti prístroja je možné pripojiť akýkoľvek vysávač. Ak je potrebný špeciálny adaptér, obráťte sa na výrobcu vysávača.

Rezanie drevotrieskových dosiek



Obr. 4

1. Použite tenkú čepeľ.
2. umiestnite základňu na odkrytý povrch.
3. Zľahka pritlačte pílu k doske

Vyrezávanie otvorov: možné len pri drevotrieskových doskách a dreve.



**Elektrické výrobky sa nesmú likvidovať spolu s domovým odpadom. Musia sa likvidovať vo vyhradených recyklačných zariadeniach. Informácie o skladovaní elektrických spotrebičov získate na miestnych úradoch.**

Bezpečná práca so spotrebičom je možná len vtedy, ak ste si prečítali všetky informácie o prevádzke a bezpečnostných opatreniach a dôsledne dodržiavate pokyny uvedené v tomto návode.

Okrem toho si prečítajte časť príručky o bezpečnostných pravidlách.



Mali by sa používať vhodné opatrenia na ochranu sluchu, aby sa zabránilo jeho poškodeniu.

Používajte ochranné okuliare.

